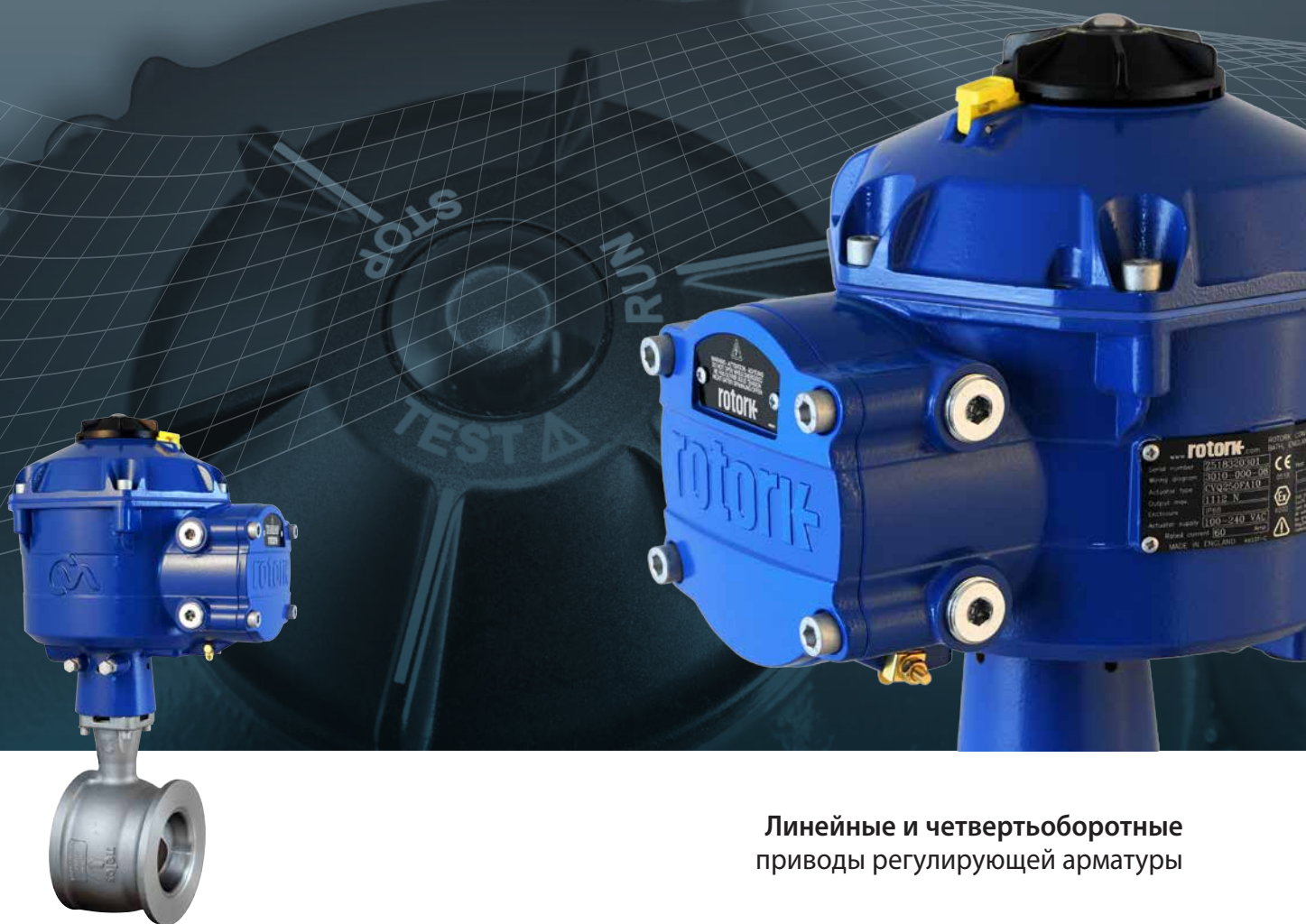


# rotork®

## Process Controls

Серия CVA



Линейные и четвертьоборотные  
приводы регулирующей арматуры

**Новый уровень управления потоками**

ООО «ТИ-СИСТЕМС» ИНЖИНИРИНГ И ПОСТАВКА ТЕХНОЛОГИЧЕСКОГО ОБОРУДОВАНИЯ

Интернет: [www.tisys.ru](http://www.tisys.ru) [www.tisys.kz](http://www.tisys.kz) [www.tisys.by](http://www.tisys.by) [www.tesec.ru](http://www.tesec.ru) [www.ти-системс.рф](http://www.ти-системс.рф)

Телефоны: +7 (495) 7774788, 7489626, 5007155, 54 Эл. почта: [info@tisys.ru](mailto:info@tisys.ru) [info@tisys.kz](mailto:info@tisys.kz) [info@tisys.by](mailto:info@tisys.by)

| Раздел                                       | Страница | Раздел  | Страница |
|--|----------|---|----------|
| <b>Раздел 1</b>                              |          | <b>Раздел 2</b>   |          |
| Краткое описание оборудования                | 3        | Технические характеристики привода (полное оглавление приведено на стр. 18) | 18       |
| Привода серии CVA                            | 4        | Сводка рабочих характеристик  | 19       |
| Свойства современной настройки               | 5        | Стандартные характеристики  | 21       |
| Настройка и конфигурирование                 | 5        | Основные размеры  | 23       |
| Детали современной конструкции               | 6        | Характеристики конструкции  | 27       |
| Надёжность                                   | 6        | Невзрывозащищённые и взрывозащищённые корпуса                               | 28       |
| Эффективность                                | 6        | Нормативные стандарты   | 30       |
| График реакция на ступенчатый входной сигнал | 6        | Окраска   | 30       |
| Безопасное положение                         | 7        |   |          |
| Жёсткость                                    | 7        |   |          |
| Искробезопасность                            | 7        |   |          |
| Передовые технологии                         | 8        |   |          |
| Управление и контроль                        | 10       |   |          |
| Регистратор рабочих характеристик            | 16       |   |          |



Rotork является мировым лидером в автоматизации арматуры, с полувековым опытом работы в нефтегазовой, энергетической промышленности, в системах водоснабжения и водоотведения.

Независимость Роторк от производителя арматуры позволяет нам работать с широким кругом изготовителей и производителей арматуры по всему миру. Мы всегда стремимся к техническому совершенству, инновациям и высоким стандартам качества во всем, что делаем. В результате, наши сотрудники и продукты остаются на переднем крае технологии управления арматурой.

Бескомпромиссная надёжность является особенностью всего спектра наших продуктов, от флагманской серии электрических приводов до пневматических, гидравлических и электрогидравлических приводов, а также измерительных приборов, редукторов и других принадлежностей арматуры.

Роторк стремится обеспечить первоклассную поддержку каждому клиенту на протяжении всего срока работы его предприятия, от первоначальных изысканий на месте до установки, технического обслуживания, проверки и ремонта. В нашей сети национальных и международных офисов инженеры постоянно работают, чтобы сохранить ваше доверие.

Роторк. Новый уровень управления потоками.

## Краткое описание оборудования

Эта публикация содержит полный обзор приводов Роторк серии CVA и описание применения линейных приводов CVL и четвертьоборотных приводов CVQ.

Информацию о приводах CVA и описание их функций смотреть в Разделе 1. Подробные технические характеристики и рабочие характеристики смотреть в Разделе 2.

Опираясь на исторический успех Роторк с современными технологиями, CVA обеспечивает высокоточный и эффективный способ автоматизации регулирующей арматуры, без сложности и стоимости пневматического питания. Точное регулирование продукта в трубопроводах имеет первостепенное значение для уменьшения издержек производства и увеличение его эффективности. Серия CVA значительно увеличивает качество продукции и производительность предприятия с разрешением выше, чем 0,1% и исключением перерегулирования по положению.

В соответствии с философией Rotork – "герметизация на весь срок службы" – все настройки и конфигурации осуществляются с помощью свободно скачиваемого программного обеспечения Rotork Enlight, поэтому во время ввода в эксплуатацию не требуется доступ к электронным компонентам привода. Дополнительно к этому, клеммный блок полностью герметизирован, что сводит к минимуму риск попадания влаги во время установки.





## Приводы серии CVA

### Линейные и четвертьоборотные приводы CVA

Приводы Роторк серии CVA различных типоразмеров обеспечивают точное позиционирование большинства линейной и четвертьоборотной регулирующей арматуры.

### Упрощённая настройка

Возможно просто, безопасно и быстро настроить привод Роторк серии CVA без вскрытия корпуса с помощью стандартного полевого коммуникатора. Настройку крайних положений привода возможно выполнить с помощью мастера быстрой настройки, позволяющему приводе установить пределы перемещения.

### Анализ процесса

Подробная информация о функционировании регулирующей арматуры доступна пользователю через встроенный регистратор данных. Положение арматуры, время пребывания, значения нагрузки и т.д., сохраняются для детального анализа процесса. Это позволяет управлять оборудованием и с помощью диагностического программного обеспечения собирать ценную информацию в целях поддержания эксплуатационной готовности и эффективности предприятия.

### Функции

- Однофазное или питание постоянным током
- Линейное перемещение (CVL)
- Четвертьоборотное перемещение (CVQ)
- Стандартно встроенный регистратор данных
- Встроенный Bluetooth® для местной настройки / управления и диагностики
- Точное и воспроизводимое управление положением с использованием сигнала 4-20 мА.
- Доступны варианты цифровой связи, включая HART®, Foundation Fieldbus™, Profibus®, Pakscan, Modbus® и RIRO
- Прямое измерение крутящего момента / усилия для защиты и контроля
- Масштабируемая характеристика входа управления
- Настраиваемый вариант безопасного положения с использованием технологии суперконденсатора
- Вариант искробезопасных входов управления и выходов обратной связи
- Режим непрерывного неограниченного регулирования – S9
- Влагонепроницаемые IP68 и взрывозащищённые корпуса
- Ручной дублёр по заказу



Линейный привод CVL



Четвертьоборотный привод CVQ

## Свойства современной настройки

### Настройка и Конфигурирование

Все настройки и конфигурирование выполняются без вскрытия корпуса с помощью стандартного полевого коммуникатора с использованием программного обеспечения (Рис. 1), которое свободно доступно на веб-сайте [www.rotork.com](http://www.rotork.com)

Каждый привод в зоне действия коммуникатора однозначно отображается. После выбора требуемого привода, светодиод на приводе будет мигать синим цветом.

### Мастер быстрой настройки

Настройку крайних положений перемещения возможно выполнить автоматически с использованием мастера быстрой настройки (Рис. 2). В время работы мастера настройки, CVA перемещается до крайнего положения арматуры, пока не встретит сопротивление, затем отступает немного и останавливается в том месте, где затем устанавливается предел перемещения. Затем эти действия повторяются в противоположном направлении. Во время процедуры быстрой настройки приложенная сила может быть ограничена на время установки. После завершения, можно задать действующую силу, чтобы были удовлетворены требования процесса. Во время установки будет отображаться текущая измеренная нагрузка (Рис. 3).

Когда автоматическая калибровка завершена, на дисплее отображается ход арматуры.



Рис. 1. Rosemount 375. CVA можно настроить с помощью устройства с Bluetooth®, например, КПК или ПК, в качестве альтернативы, можно использовать стандартный рабочий коммуникатор HART.

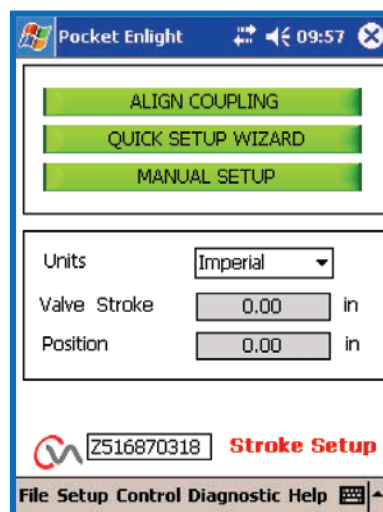


Рис. 2

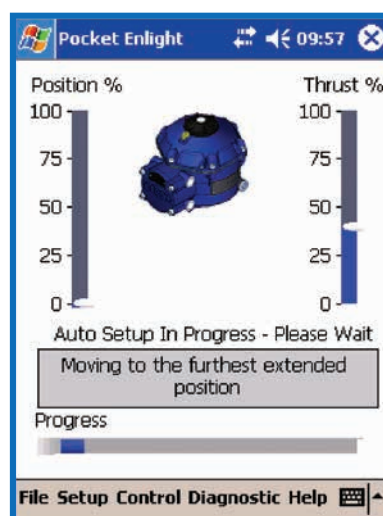


Рис. 3

## Детали современной конструкции

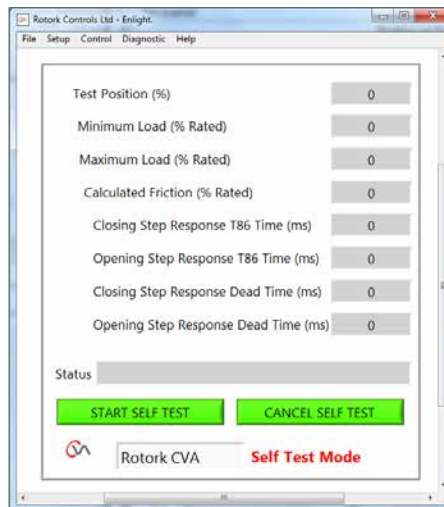
### Надёжность

Множество деталей современной конструкции обеспечивают надёжность привода, некоторые из них перечислены ниже:

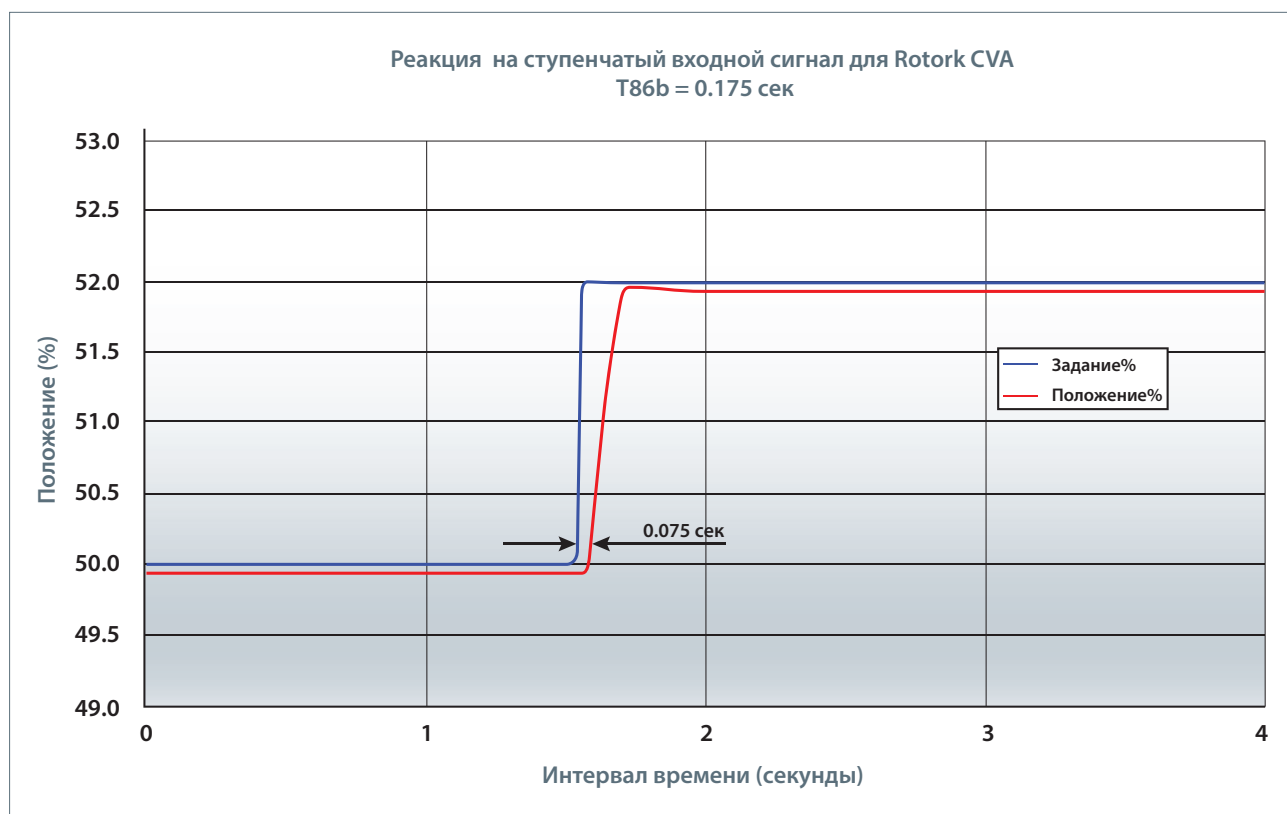
- Технология Двойного датчика / Dual Sensor™ – использование двух независимых датчиков положения сводит к минимуму люфт и ошибки положения.
- Бесщёточный двигатель постоянного тока – высоконадёжный бесщёточный двигатель обеспечивает непрерывный неограниченный режим регулирования – S9.
- Простая, эффективная зубчатая передача – это простая, но тем не менее, долговечная высокоэффективная зубчатая передача, смазанная на весь срок службы, разработана для тяжелых условий работы регулирующей арматуры.
- Двойное уплотнение – в CVA используется двойное уплотнение Роторк IP68, обеспечивающее защиту в сложных условиях окружающей среды.

### Эффективность

График ниже отображает незначительное время запаздывания (0,075 сек) и высокое разрешение CVA. При шаге 2% требуемое время для перемещения CVA на 1,7% составляет только 0,175 секунды (T86b) без перебега требуемого значения.



Снимок экрана самодиагностики CVA Enlight.





## Детали современной конструкции

### Безопасное положение

Привод CVA может быть настроен на выполнение одного из четырех перечисленных далее безопасных положений при потере силового питания. Дополнительный блок резервного питания состоит из нескольких "Супер конденсаторов", сохраняющих достаточно энергии для выполнения перечисленных ниже действий. Конденсаторы перезаряжаются каждый раз при восстановлении питания, этот процесс занимает менее одной минуты.

В отличие от технологии перезаряжаемых аккумуляторов, супер конденсаторы не имеют эффекта <<памяти>> при многократной зарядке/разрядке.

- Не двигаться** – Привод сохраняет текущее положение.
- Открыто** – Привод перемещается в положение открыто.
- Закрывается** – Привод перемещается в положение закрыто.
- Промежуточное положение** – Привод перемещается в заданное положение.

### Жесткость

Конструкция привода CVA специально обеспечивает устойчивость "жесткость" механизма выхода привода, чтобы изменения в процессе не влияли на положение арматуры. Только "истинное" требование системы управления приводит к изменению положения арматуры.

В отличие от этого, пневматические приводы регулирующей арматуры податливы или "мягкие" по конструкции из-за сжимаемой рабочей среды. Нарушение в процессе приводит к изменению положения арматуры. "Вынужденное" изменение положения требует ответа системы управления в дополнение к управлению обеспечивающему стабильность процесса. Нестабильность в управлении может приводить к уменьшению качества управления или производительности.

Серия приводов CVA может выдерживать усилие на выходное звено до 125% от номинального выходного усилия прежде, чем произойдет значительное смещение. Поддержание лучшего управления положением арматуры, независимого от резких колебаний, улучшает качество процесса и производительность.

Дополнительно возможен электромагнитный замок, фиксирующий привод в заданном положении при снятии или потере силового. Замок может выдерживать усилие на выходное звено до 300% от номинального крутящего момента/усилия.

### Искрозащита

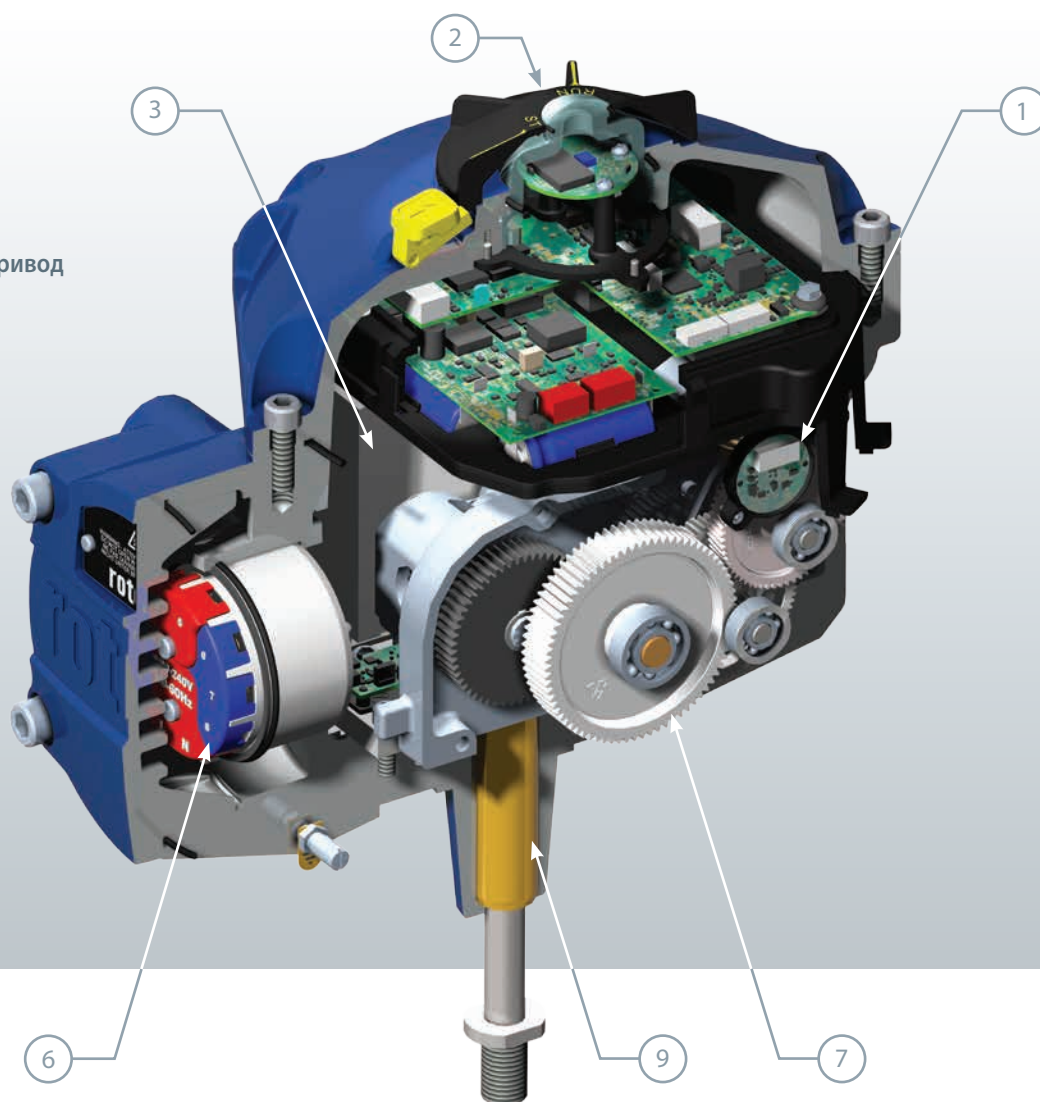
Сигналы управления и обратной связи 4-20 мА возможно выполнить в искрозащищенном исполнении (IS "ia"). Это высший уровень и для него требуется, чтобы оборудование оставалось искробезопасным при наличии двух неисправностей. Это решение применимо для всех взрывоопасных зон или для существующих искробезопасных систем.

Сертификат искрозащиты IS только для подключений входов и выходов заказчика, всё же привод должен соответствовать требованиям соответствующей взрывоопасной зоны. Полную информацию о доступных сертификатах взрывозащиты смотреть в разделе 6.2.



## Передовые технологии

### CVL Линейный привод



#### 1 Технология Двойного датчика

Для обеспечения точности позиционирования 0,1% используются два независимых датчика положения, чтобы устранить эффекты люфта и инерции в зубчатой передаче. Датчики это 12-битовые вращающиеся магнитные энкодеры, один на выходе двигателя и другой на выходе привода.

#### 2 Пользовательский интерфейс

Все настройки и конфигурирование осуществляется через КПК с *Bluetooth*® (не входит комплект поставки) с установленной, бесплатно загружаемой, программой Rotork Enlight. Кроме того, каждый привод имеет трёхцветный светодиодный индикатор состояния, расположенный в верхней части поворотного селектора.

#### 3 Резервный аккумулятор / блок питания

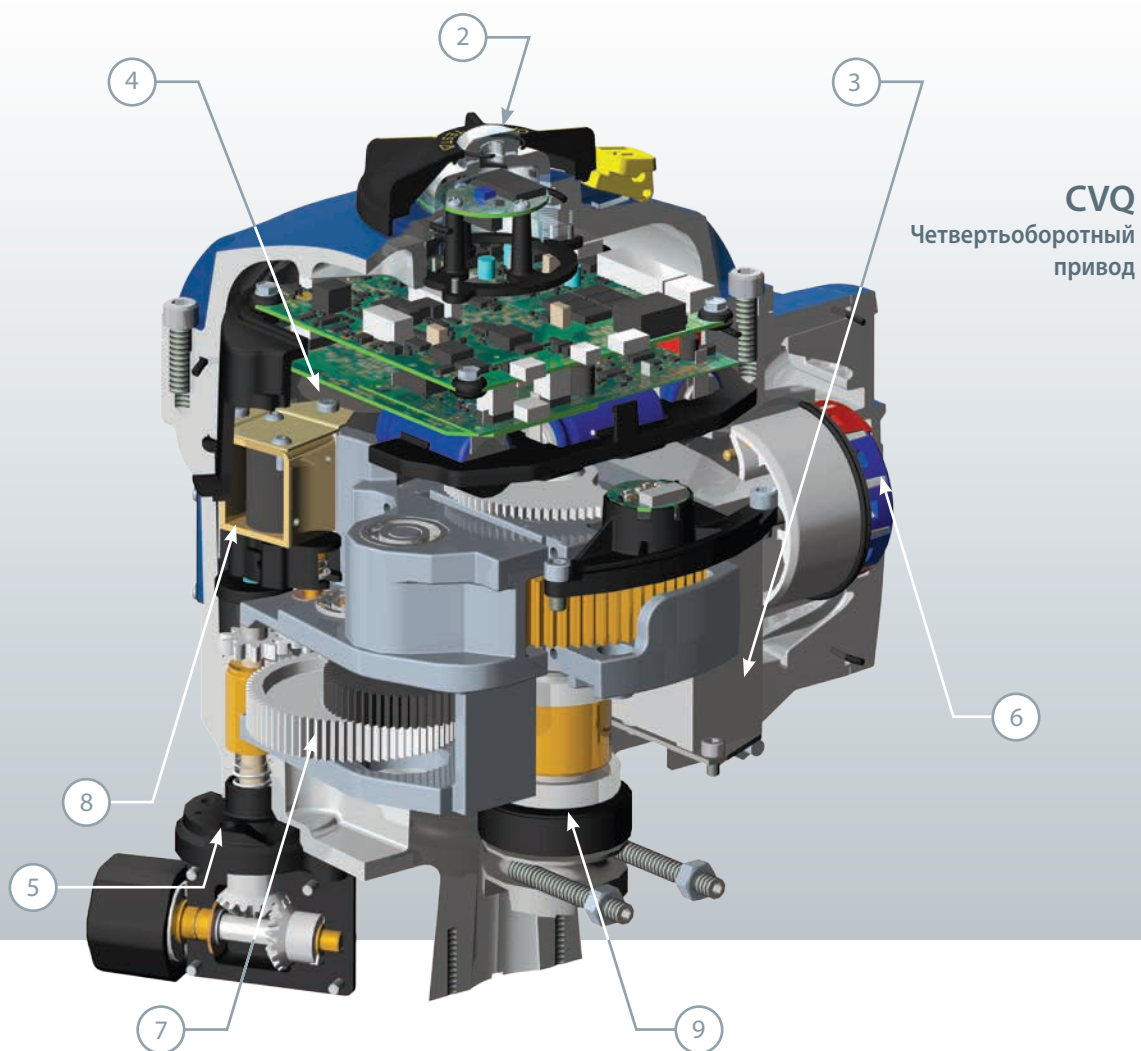
Встроенный в каждый привод переменного тока импульсный источник питания может принимать входное напряжение в диапазоне от 100-240 ВАС 50/60 Гц. Дополнительно возможен вариант питания 24 В DC. Для обеспечения "безопасного положения" при потере силового питания возможно оборудовать CVA резервным аккумулятором, состоящего из "суперконденсаторов". Резервный аккумулятор обеспечит перемещение привода в заданное положение при потере основного питания.

#### 4 Бесщёточный двигатель DC постоянного тока

В CVA используется высоконадёжный непрерывно работающий бесщёточный двигатель постоянного тока. Это дает возможность работы в непрерывном неограниченном режиме регулирования без технического обслуживания.



## Передовые технологии



### 5 Ручной дублёр

Для управления арматурой вручную на линейные и четвертьоборотные приводы возможно установить механизм ручного дублёра.

### 6 Клеммный блок с двойным уплотнением

Клеммный блок с «двойным уплотнением» обеспечивает компактное подключение кабелей питания, управления и индикации. Стандартно поставляются четыре кабельных ввода с внутренними и внешними точками заземления. Возможно изготовление искрозащищённых цепей управления и индикации. Двойное уплотнение очень важно, так как отделяет клеммный блок влагонепроницаемым уплотнением от остальной части привода. В случае, когда при монтаже снята крышка с клеммного блока или кабельные сальники не затянуты, привод остаётся полностью защищённым.

### 7 Зубчатая передача

Простая, но долговечная, высокоэффективная зубчатая передача, остаётся смазанной и надёжной на весь срок службы.

### 8 Механизм против обратного хода

Стандартный привод CVA способен противостоять любому обратному ходу штока арматуры с величиной до 125% от номинального усилия. Для применений, где при потере питания особенно требуется «безопасное положение», дополнительно возможен электромагнитный замок.

### 9 Монтаж на арматуру

Монтажный фланец привода CVQ в соответствии с MSS SP-101 или ISO 5211. Привод CVL может быть оборудован для установки на определённую арматуру.

Новый уровень управления потоками

ООО «ТИ-СИСТЕМС» ИНЖИНИРИНГ И ПОСТАВКА ТЕХНОЛОГИЧЕСКОГО ОБОРУДОВАНИЯ

Интернет: [www.tisys.ru](http://www.tisys.ru) [www.tisys.kz](http://www.tisys.kz) [www.tisys.by](http://www.tisys.by) [www.tesec.ru](http://www.tesec.ru) [www.ti-sistems.pф](http://www.ti-sistems.pф)

Телефоны: +7 (495) 7774788, 7489626, 5007155, 54 Эл. почта: [info@tisys.ru](mailto:info@tisys.ru) [info@tisys.kz](mailto:info@tisys.kz) [info@tisys.by](mailto:info@tisys.by)

## Управление и контроль

В сложных условиях процесса важна гибкость в управлении, чтобы обеспечивать проектные требования управления и эксплуатационные требования. Новый привод Роторк серии CVA обеспечивает широкий спек.

Стандартный привод CVA обеспечивает сигналы 4-20 мА для аналогового управления и обратной связи по положению. Кроме того, доступны варианты управления по протоколам HART, Profibus или Foundation Fieldbus.

Настройка привода CVA осуществляется без вскрытия корпуса через КПК с *Bluetooth*® с установленной программой Rotork Enlight, бесплатно загружаемой с [www.rotork.com](http://www.rotork.com)

В приводе CVA пользователь может настроить параметры входов/выходов, направление открытия/закрытия и действие при потере сигнала управления совместно с характеристикой входа для арматуры с нелинейной характеристикой расхода. Доступны независимая настройка моментов / усилий для открытия / закрытия и действие для плотного закрытия арматуры. Стандартно имеется контакт индикации доступности привода к управлению, положения и т.д.

### Режимы работы

В CVA доступны 3 режима работы, каждый выбирается поворотным селектором на верхней части привода. Селектор не проникает в корпус, использует магнитные датчики Холла и может запирается в требуемом положении.

В центре селектора расположен трехцветный зеленый-синий-красный светодиодный индикатор, используемый для индикации состояния:

- Зеленый – Рабочий режим
- Синий – связь по *Bluetooth*
- Красный – Состояние сигнализации

Подробное описание светодиодной индикации состояния находится в Руководствах по установке и техобслуживанию CVA, PUB042-003 (Линейный) и PUB042-004 (Четвертьоборотный).



Селектор рабочих режимов имеет 3 положения:

- “Run” – Работа: Нормальный режим работы привода CVA. Привод отвечает командный сигнал управления процесса.
- “Stop” – Стоп: Работа от электричества, включая безопасное положение, не допускается.
- “Test” – Тест: Это автоматическое испытание, проводимое CVA, используется как быстрый метод тестирования возможности управления CVA своим выходом, независимо от внешней системы управления. По завершении испытаний отображаются результаты и можно переключиться в режим “Run”. Если функция испытаний не требуется, то ее можно отключить, используя программу Enlight. Во время испытаний измеряются следующие параметры:

Запаздывание; T86\* = Время отклика на ступенчатое воздействие; Время стабилизации; Среднее усилие в каждом направлении перемещения; Скорость полного хода; Трение в арматуре.

На основании результатов испытаний светодиод начнет быстро мигать в течение 10 секунд, либо ЗЕЛЁНЫМ, если “все параметры в пределах нормы”, либо КРАСНЫМ, если “один или несколько параметров не в норме”. Возможно использовать Enlight для опроса привода о результатах испытаний.

### Управление арматурой

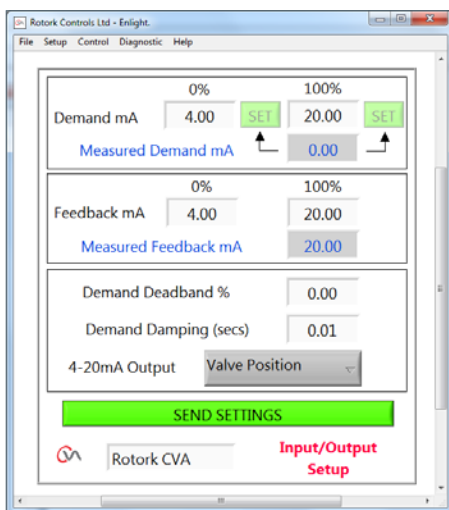
Ход может быть настроен с использованием функции “быстрая настройка”, когда привод автоматически перемещается к крайним положениям арматуры открыто/закрыто и устанавливает крайние положения. Также возможна ручная настройка для приложений с ограниченным ходом.

Доступны следующие выбираемые пользователем настройки:

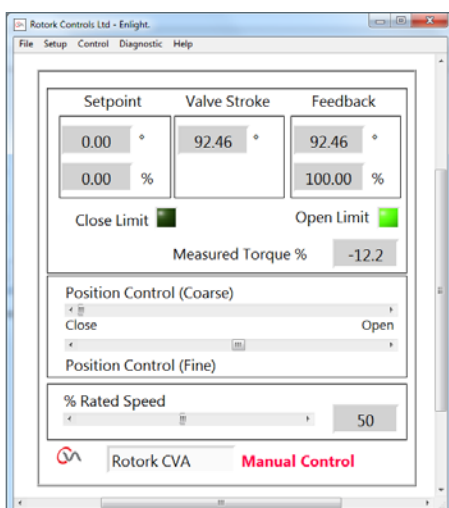
- Stroke/Ход – CVL: Доступен до определенного размера (смотреть характеристики 1.1 стр. 19). Максимальное разрешение достигается при полном механическом ходе CVL.
- Stroke/Ход – CVQ: до 90° +10°. Максимальное разрешение достигается при 90° вращения.
- Direction to close/Направление закрытия: CVL выдвигается или втягивается. CVQ по часовой стрелке или против часовой стрелки.
- Valve stop action/Действие для остановки арматуры: Положение – двигается до достижения крайнего положения или Усилие/Момент – останавливает арматуру по заданным усилиям/моментам.
- Thrust/torque limitation/Ограничение усилия / крутящего момента: от 40% до 100% от номинального Усилия/Моменты привода.
- Output speed/Скорость на выходе: Скорость автоматически контролируется как функция расстояния до требуемого положения. Чем больше ошибка и больше расстояние, тем быстрее двигается привод. При приближении к требуемому положению, двигатель замедляется, и медленно приближается к заданному положению, чтобы избежать перерегулирования. Заданная скорость по умолчанию оптимизирована для работы, однако, если требуется, скорость может быть подстроена в диапазоне от 5% до 100%.

\* Полное описание T86 смотреть на странице 30.

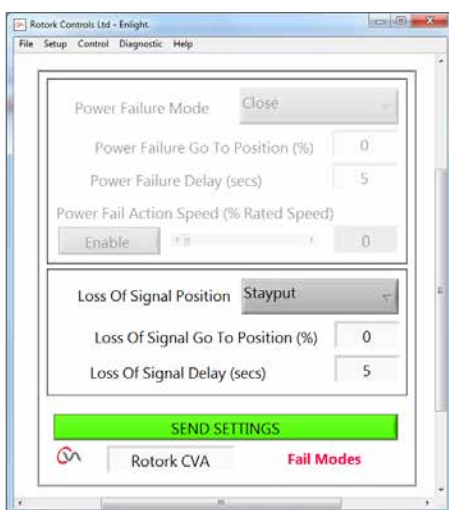
## Управление и контроль



CVA Enlight Настройка входа выхода



CVA Enlight Ручное управление



CVA Enlight Настройка режима неисправности

### Управление 4-20 мА

Обеспечивается оптоизолированная токовая петля управления 4-20 мА – дополнительно доступен искрозащищённый вход. Доступна программируемая пользователем функция, обеспечивающая нелинейную зависимость между сигналом задания и заданным положением привода. Эта настройка обычно используется для характеристики арматуры – смотреть характеристика входа, страница 12.

Спецификация:

- Разрешение: Требуется минимальное изменение входного сигнала для гарантированного ответа:  $\geq 0,1\%$  от диапазона входного сигнала.
- Линейность:  $\leq 0,5\%$  полного хода.
- Дополнительная искробезопасность: Управляющий вход 4-20 мА может поставляться в искробезопасном исполнении "ia" (2 независимых неисправности). Входные клеммы разделены, и защищены крышкой.

Настройки пользователя:

- Выбор диапазона: 4-20 мА или 20-4 мА полный или частичный ход.
- Зона нечувствительности: 0% – 10% с шагом 0,1%.
- Зона демпфирования: Предназначено для снижения ответа на искаженный или неустойчивый сигнал управления.
- Действие при потере сигнала управления: Закрыть, Не двигаться или Открыть. Пороговая величина для "потери сигнала"  $< 2$  мА.
- Характеризация: По умолчанию выбрана линейная. Возможно выбрать характеристики равнопроцентная и быстрое открытие в дополнение к настройкам пользователя по 21-точке характеризующей таблицы.

### Обратная связь 4-20 мА

Обеспечивается оптоизолированная токовая петля выхода 4-20 мА обратной связи – дополнительно доступен искрозащищённый выход. Он может быть настроен на индикацию положения арматуры или измеренного прикладываемого усилия/момента. Возможна настраиваемая пользователем функция, позволяющая задать нелинейный выход параллельно с характеризованной формой управления – смотреть характеристика входа, страница 12.

Спецификация:

- Разрешение: Требуется минимальное изменение в положении/усилии для изменения сигнала обратной связи:  $\geq 0,1\%$  полного хода.
- Линейность:  $\leq 0,5\%$  полного хода.
- Дополнительная искробезопасность: Обратная связь токовая петля 4-20 мА возможна в искробезопасном исполнении "ia" (2 независимых неисправности). Входные клеммы разделены, и защищены крышкой.

Настройки пользователя:

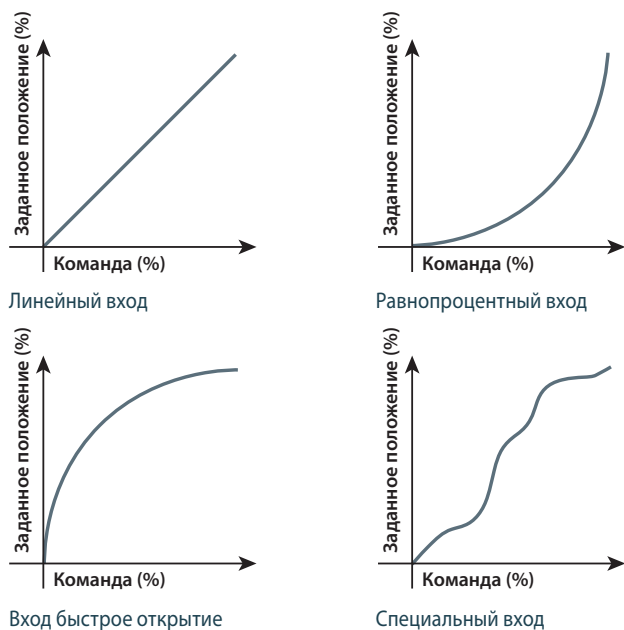
- Выбор диапазона: 4-20 мА или 20-4 мА – автоматически масштабируется согласно заданным пределам.
- Характеризация: Вкл./Выкл. Когда выбрана "Вкл." к обратной связи применяется такая же характеристика, как к управлению.



## Управление и контроль

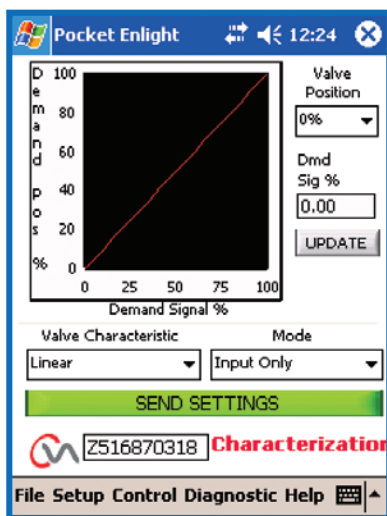
### Характеризация Входа

У значительной части регулирующей арматуры нелинейные характеристики расхода, что требует нелинейного управления при линейном управляющем сигнале. Выход стандартного привода CVA возможно характеризовать для удовлетворения требованиям процесса используя программу Rotork Enlight. Из раскрывающегося меню возможно выбрать одну из трёх заданных характеристик выхода: линейный (по умолчанию); равнопроцентный и быстрое открытие.



Графики Характеризации Входа

Кроме того, возможно сконфигурировать специальную, определяемую пользователем нелинейную "передаточную функцию" между управляющим сигналом и положением арматуры. Это обеспечивается вводом 21 положения арматуры с соответствующими значениями управляющего сигнала. Интерполяция между введенными значениями линейна.



Характеризация Входа

### Реле индикации состояния

Для индикации состояния и доступности предусмотрено конфигурируемое пользователем реле с однополюсным, нормально разомкнутым контактом без напряжения. Список настроек представлен ниже. Контакт рассчитан на 8 A / 120 ВАС / 30 ВДС.

| Функция                                     | Описание  |
|---|---|
| Доступность                                 | Активна когда CVA доступен дистанционному управлению.<br>- Привод в дистанционном режиме.<br>- Привод не имеет неисправностей, препятствующих работе. |
| Неисправность                               | Активна при любой неисправности связанной с приводом или арматурой.   |
| Открыто                                     | Активна, когда привод находится в полностью открытом положении.   |
| Закрыто                                     | Активна, когда привод находится в полностью закрытом положении.   |
| Превышено заданное усилие / момент открытия | Активна, когда привод достиг заданное ограничение усилия / момента открытия.  |
| Превышено заданное усилие / момент закрытия | Активна, когда привод достиг заданного усилия / момента закрытия  |
| Превышено заданное усилие / момент          | Активна, когда привод достиг заданное ограничение усилия/момента открытия или закрытия.   |
| Безопасное положение                        | Активна, когда привод занимает безопасное положение.  |
| Промежуточное положение                     | Активна, когда привод проходит любое промежуточное положение. Любое положение с разрешением 1% и при закрытии или открытии.                           |

### Дискретное управление

Для дискретного управления привод может быть оснащен дополнительной платой RIRO (Дистанционный вход Дистанционный выход). Этот вариант обеспечивает дискретное управление (номинально 24 ВДС или номинально 120 ВАС) для открытия и закрытия. Этот вариант также обеспечивает до четырёх дополнительных реле.

Подробную информацию и технические характеристики, смотреть в публикации PUB042-002.

## Управление и контроль



### HART®

HART® (Highway Addressable Remote Transducer) – это протокол связи, основанный на стандарте телефонной связи Bell 202, и использующий принцип частотной модуляции (FSK). Сигнал состоит из двух частей, аналоговая токовая петля 4-20 мА и наложенный цифровой сигнал с частотным кодированием – См. Рис. 4.

Традиционно для управления используется петля 4-20 мА, а накладывается цифровой сигнал для обратной связи и конфигурации. CVA использует сигналы подобным образом. Настройка и использование сигнала 4-20 мА такое же, как и для стандартного управления 4-20 мА. Используя компьютер, подключенный к CVA, для выбора требуемых параметров, можно получить конфигурацию и обратную связь по цифровому сигналу HART®.

Большинство настраиваемых пользователем параметров CVA могут быть настроены через протокол связи HART®. Дополнительно, по HART® также можно настроить следующие параметры:

- HART Tag/Тег HART.
- Address/Адрес.
- Device ID/Идентификатор устройства.
- Date Code/Код даты.

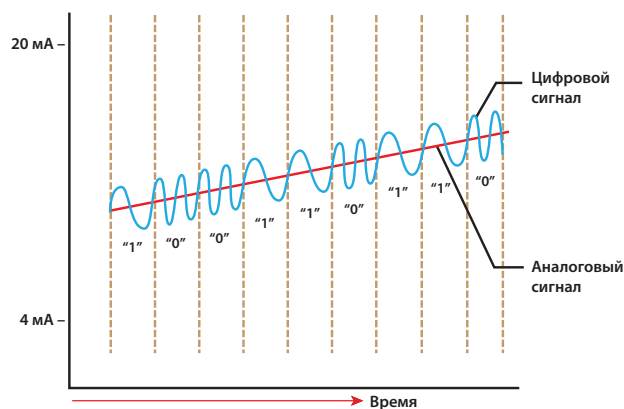


Рис. 4: Принцип частотной модуляции (источник: HART®)

### Foundation Fieldbus™

Foundation Fieldbus стал широко признанным для протоколом использования в системах управления технологическими процессами. Его основной особенностью является возможность распределенного управления отдельно от центральной PCY (DCS). Интерфейсная карта Rotork Foundation Fieldbus подключается непосредственно к стандартной магистральной системе Foundation H1. Функциональные блоки, встроенные в модуль, охватывают управление и индикацию для арматуры и привода.

Используя сертифицированные файлы Описания Устройства (Device Description), легко и просто использовать интерфейсные карты Foundation Fieldbus. Возможность сообщить подробные данные обратной связи привода в пределах одного блока ввода, а также диагностическую информацию системе, делают Rotork первым выбором для использования с системой Foundation Fieldbus.

- Сертифицирована операционная совместимость по Foundation ITK.
- Полностью совместим со стандартом IEC61158-2.
- Включает Мастер связи (Link Master) и возможность LAS.
- Независимое подтверждение HIST основными поставщиками PCY (DCS).
- Полные возможности полевой шины H1.



### Profibus®

Profibus является одним из ведущих международных сетевых протоколов для высокой скорости передачи данных в области промышленной автоматизации и управления. Интерфейсная карта Rotork Profibus DP обеспечивает подробные данные об управлении и обратной связи для арматуры и привода, используя циклическую передачу DP-V0, в то время как расширенная диагностика и конфигурации привода включены в ациклические данные DP-V1, которые поддерживаются этим модулем.

EDD и DTM файлы позволяют устройству Rotork быть включенным в системы управления оборудованием, дающие доступ к характеристикам критических параметров, при этом независимо сертифицированный GSD файл гарантирует операционную совместимость устройства.

Чтобы при сборе данных была возможность выбора, Rotork предлагает несколько вариантов конфигурации в файле GSD.

- RS485 Profibus DP, совместимый с V0 и V1.
- Полностью соответствует стандарту IEC61158-3.
- Profibus PNO сертифицирован.
- Поддерживает скорость до 1,5 Мбит/с.



### Система Pakscan P3 (2-проводная)

Система Rotork Pakscan является мировым лидером в автоматизации регулирующей арматуры. С момента первого запуска в 1986 году, Pakscan всегда был на переднем крае сетевых технологий, поддерживая управление более чем 100000 приводов по всему миру.

Сетевые системы Pakscan предлагают клиенту непревзойденный уровень управления, надежности и поддержки. Для них имеется мировая сеть обслуживания и технической поддержки, которая поможет сохранить непрерывную работу вашего предприятия 24 часа в сутки, 7 дней в неделю.

Система Pakscan обеспечивает жизненно важную связь между приводами арматуры и диспетчерским управлением. Это умная, надежная, целостная, быстро и легко устанавливаемая сеть между полевым оборудованием и диспетчерской, разработанная специально для использования с продуктами Rotork продукции.

- Определенное времени транзакций, основанное на параметрах кабеля и его длине.
- Автоматический контроль кабеля и локализация неисправностей.
- Устойчивость к неисправностям полевого кабеля.
- Полностью запрограммированная основная (мастер) станция.
- Основная (мастер) станция с операторским экраном, клавиатуру и встроенный веб сервером для полной диагностики системы.
- Возможность горячего резервирования основной станции.
- Легко расширяемая.
- Простая Modbus RTU (RS232/RS485) / TCP (Ethernet) связь с основной станцией.
- Диагностика полевой связи и связи с основной станцией, а также регистрация данных.
- Ввод в эксплуатацию без необходимости наличия хоста PCY (DCS) или ПЛК (PLC).
- Проверенный послужной список.
- Более 100000 установленных узлов.
- Поддерживается несколько соединений с основной станцией.
- Сеть с возможностью использования до 240 приводов на одной 2-проводной петле длиной 20 км.

Подробную информацию см. в публикации PUB059-030.

### Дискретное управление

Для дискретного управления привод может быть оснащен дополнительной платой RIRO (Дистанционный вход Дистанционный выход). Этот вариант обеспечивает дискретное управление (номинально 24 ВDC или номинально 120 ВAC) для открытия и закрытия. Этот вариант также обеспечивает до четырех реле доступных для различных функций.

## Modbus

### Modbus®

Протокол Modbus остается самым популярным протоколом связи для технологических процессов среди используемых сегодня, с широким признанием и с наибольшим количеством приложений в системах среди любых протоколов автоматизации. Интерфейсная карта Rotork Modbus позволяет подключать приводы к 2-проводной сети RS485 для прямой связи с ПЛК или PCY с использованием протокола Modbus RTU.

Получившаяся сеть позволяет контролировать и управлять подключенным приводом. Поскольку протокол Modbus очень простой, системный инженер имеет полный контроль над потоком данных, проходящий по магистрали, и над информацией, которая должна собираться, и над реализованным управлением. При настройке системы Modbus, нет никаких проблем с файлами описания устройств, и не требуются специальные средства программирования.

- RS485 2-проводная RTU связь.
- Открытый международный стандарт.
- Одноканальный и Двухканальный варианты.
- При необходимости возможна установка встроенных репитеров.
- До 115 кбит/с.





# Регистратор рабочих характеристик

## Поддержка на весь срок эксплуатации

Роторк понимает потребности своих заказчиков в обеспечении. Расходы и штрафы простоя предприятия, задержки в расписании ввода в эксплуатацию и нецелесообразное техническое обслуживание слишком высоки, чтобы позволить неэффективную поддержку.

Приводы CVA со встроенным регистратором данных и связью по *Bluetooth* предоставляют возможность полной поддержки оборудования с возможностью анализа и конфигурирования. С отличным сервисом Роторк по всему миру, консультация эксперта всегда под рукой.

## Дистанционная диагностика

CVA использует связь по *Bluetooth®* для быстрого, безопасного обмена данными без вскрытия корпуса. Возможно проанализировать параметры настройки привода и если необходимо изменить. Каждый привод имеет встроенный регистратор данных и возможно загрузить для анализа, регистрируемые рабочие характеристики, такие как графиками моментов / усилий арматуры, события и статистику привода. После анализа данных любые изменения настроек привода возможно загрузить в привод.

Программное обеспечение привода для ввода в эксплуатацию позволяет загружать параметры в виде удобного для пользователя отчета, который позволяет пользователю просматривать данные в печатном виде, на экране, или в электронном виде для записей по техническому обслуживанию.

| COMMISSIONING REPORT |            |
|----------------------|------------|
| Report Number:       | 00000000   |
| Date:                | 01/01/2010 |
| Location:            | 00000000   |
| Client Name:         | 00000000   |
| Product Name:        | 00000000   |
| Model:               | 00000000   |
| Serial Number:       | 00000000   |
| Part Number:         | 00000000   |
| Revision:            | 00000000   |
| Manufacturer:        | 00000000   |
| Country:             | 00000000   |
| City:                | 00000000   |
| State:               | 00000000   |
| Zip:                 | 00000000   |
| Phone:               | 00000000   |
| Fax:                 | 00000000   |
| Email:               | 00000000   |
| Website:             | 00000000   |
| Notes:               | 00000000   |
| Comments:            | 00000000   |
| Signature:           | 00000000   |
| Printed:             | 00000000   |
| Page:                | 00000000   |



## Pocket Enlight

Программа CVA Enlight PDA это графический пользовательский интерфейс для настройки всех параметров привода CVA и просмотра и анализа информации регистратора данных. Это визуально интерактивное приложение является отдельной программой, работающей под управлением операционной системы Microsoft Windows™ Mobile. Интуитивное управление делает анализ данных из CVA быстрым и простым. Кроме того, возможно загрузить данные из привода, и позже загрузить в ПК.

## Роторк -Помощь онлайн

Роторк имеет обширную международную сервисную сеть, обеспечивающую местную поддержку, там где Вы находитесь. Обученные специалисты Роторк, работающие в нашей сети офисов и центров повышения квалификации, доступны для предоставления срочной поддержки. Чтобы связаться с Rotorк, посетите сайт [www.rotork.com](http://www.rotork.com)

## Диагностика арматуры

Предусмотренный регистратор данных позволяет определять потенциальные проблемы арматуры, до того как случиться неисправность. Регистратор данных сохраняет рабочие параметры, относительно положения и нагрузки арматуры, доступные для периодического контроля.

Как правило, после установки привода и арматуры, регистрируются первоначальное состояние для дальнейшего сравнения в будущем. Сравнение может быть проведено человеческим анализом, либо как автоматическое срабатывание по уровню сигнализации.

## Параметры регистрации данных

Следующие параметры записываются в энергонезависимую память CVA. Некоторые из этих параметров могут быть проанализированы с использованием Pocket Enlight, однако полный анализ может быть выполнен на настольном ПК.

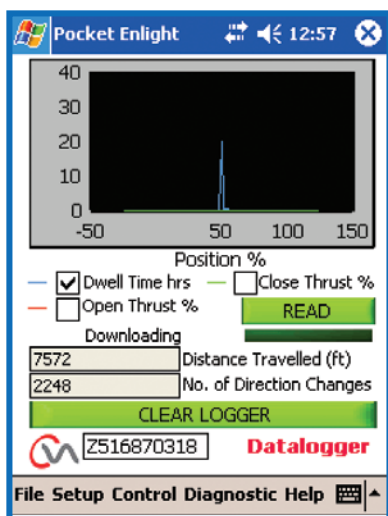
Данные записываемые Регистратором данных

- Время пребывания и график усилия.
- Измерения минимального и максимального усилия на каждом 1% хода.
- Исходный график усилия.
- Количество изменений направления (счётчик циклов).
- Пробег.
- Журнал событий.
- Температура привода.

Данные для диагностики

- Проверки динамических характеристик.
- Проверки пошаговых изменений.
- Оценка мощности резервного блока питания.
- Внутренняя диагностика.
- Журнал изменений конфигурации.
- Количество перемещений в безопасное положение.

## Регистратор рабочих характеристик



Вид регистратора данных

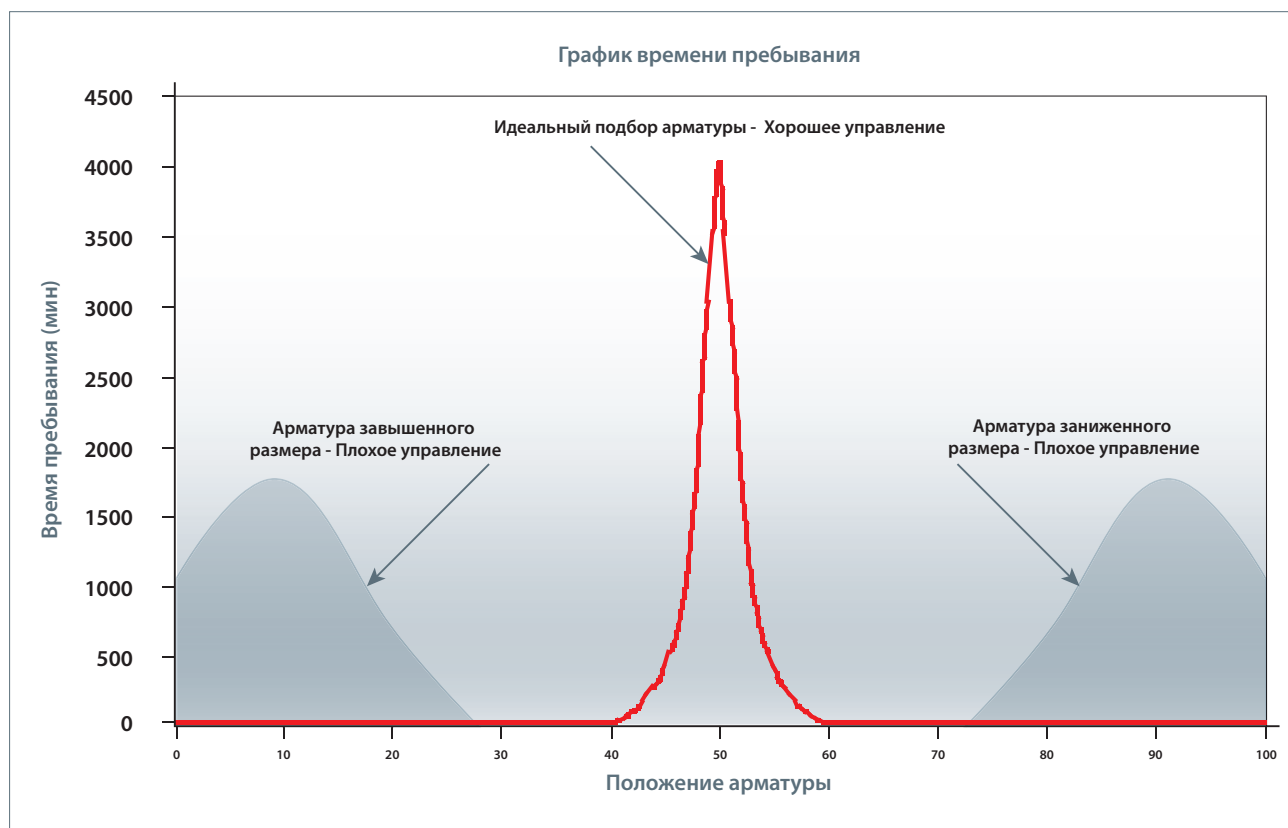
### Регистрация времени пребывания

Общее просуммированное время, проведенное в пределах каждого 1% хода, записывается регистратором данных CVA. Эти данные предоставляют необходимую информацию о расчёте арматуры, настройке контура управления и стабильности процесса.

Например, у арматуры рассчитанной по размеру для указанного требования к процессу, обеспечивающей оптимальное управление, характеристика времени пребывания должна располагаться вокруг 50% положения, идеализированная на графике ниже. Смещения к открытому или закрытому положениям указывает на заниженный или завышенный размер арматуры или на то, что условия процесса находятся за пределами проектной спецификации. Широкая характеристика подтверждает значительный диапазон регулируемой величины процесса или указывает на неустойчивость.

Вместе с другими данными процесса, время пребывания арматуры предоставляет информацию, позволяющую улучшить эффективность и производительность.

График пребывания возможно записать сразу после установки привода для проверки размеров и устойчивости. Его возможно использовать для сравнения в будущем.







**Новый уровень управления потоками**

ООО «ТИ-СИСТЕМС» ИНЖИНИРИНГ И ПОСТАВКА ТЕХНОЛОГИЧЕСКОГО ОБОРУДОВАНИЯ

Интернет: [www.tisys.ru](http://www.tisys.ru) [www.tisys.kz](http://www.tisys.kz) [www.tisys.by](http://www.tisys.by) [www.tesec.ru](http://www.tesec.ru) [www.ти-системс.рф](http://www.ти-системс.рф)

Телефоны: +7 (495) 7774788, 7489626, 5007155, 54 Эл. почта: [info@tisys.ru](mailto:info@tisys.ru) [info@tisys.kz](mailto:info@tisys.kz) [info@tisys.by](mailto:info@tisys.by)



## Технические характеристики привода

На следующих страницах содержится подробная информация по рабочим и техническим характеристикам приводов Роторк серии CVA.

Пожалуйста использовать следующее содержание для поиска необходимой информации.

|     |  |        |
|-----|--|--------|
| 1   | Сводка рабочих характеристик               | стр.19 |
| 1.1 | Механические характеристики                | стр.19 |
| 1.2 | Электропотребление привода CVA             | стр.20 |
| 1.3 | Характеристики позиционного управления     | стр.20 |
| 1.4 | Характеристики обратной связи по положению | стр.20 |

### Стандартные характеристики – CVL и CVQ

|     |   |        |
|-----|---|--------|
| 2   | Стандартные характеристики                    | стр.21 |
|     | Введение                                      | стр.21 |
| 2.1 | Опросный лист                                 | стр.22 |
| 3   | CVA Основные размеры                          | стр.23 |
| 3   | CVA Основные размеры                          | стр.24 |
| 4   | CVA Основные размеры                          | стр.25 |
| 4   | CVA Основные размеры                          | стр.26 |
| 5   | Характеристики конструкции                    | стр.27 |
| 5.1 | Номинальный режим                             | стр.27 |
| 5.2 | Проектный срок службы                         | стр.27 |
| 5.3 | Вибрация, ударная нагрузка и шум              | стр.27 |
| 5.4 | Рабочие температуры                           | стр.27 |
| 6   | Невзрывозащищённые и Взрывозащищённые корпуса | стр.28 |
| 6.1 | Невзрывозащищённые корпуса                    | стр.28 |
| 6.2 | Взрывозащищённые корпуса                      | стр.28 |
| 7   | Нормативные стандарты                         | стр.30 |
| 8   | Окраска                                       | стр.30 |



# Сводка рабочих характеристик

## 1 Краткие технические характеристики

### 1.1 Механические характеристики

Номинальная сила (осевое усилие или крутящий момент) для каждого размера привода подробно описана ниже. Минимально задаваемая сила это 40% от номинального максимума. Допуск времени срабатывания +/-10%.

Точность измерения силы +/-5% от номинальной силы привода.

CVA может противостоять обратному ходу штока арматуры до 125% от номинала без перемещений. Возможен дополнительный замок, противостоящий обратному ходу до 300% от номинальной силы привода. Все приводы CVA имеют заводскую калибровку.

#### CVL - Линейный

| Модель   | Мин. усилие | Ном. усилие* | Макс. ход | Скорость | Время полного хода (сек) |
|----------|-------------|--------------|-----------|----------|--------------------------|
| CVL-500  | 200         | 500          | 1.5       | 0.25     | 6                        |
|          | 890         | 2,224        | 38.1      | 6.35     |                          |
| CVL-1000 | 400         | 1,000        | 2         | 0.1      | 20                       |
|          | 1,780       | 4,448        | 50.8      | 2.54     |                          |
| CVL-1500 | 600         | 1,500        | 2         | 0.1      | 20                       |
|          | 2,669       | 6,672        | 50.8      | 2.54     |                          |
| CVL-5000 | 2,000       | 5,000        | 4.5       | 0.1      | 45                       |
|          | 8,869       | 22,241       | 114.3     | 2.54     |                          |

|                              |
|------------------------------|
| Lbf - inches - inches/second |
| Ньютоны - мм - мм в секунду  |

\*Соответствует настройкам датчика осевого усилия 100%.  
Минимальное усилие соответствует настройкам осевого усилия 40%.

#### CVQ - Четвертьоборотный

| Модель   | Мин. момент | Ном. момент* | Время срабатывания*(сек) |
|----------|-------------|--------------|--------------------------|
| CVQ-1200 | 480         | 1,200        | 15                       |
|          | 54.2        | 135.5        |                          |
| CVQ-2400 | 960         | 2,400        | 20                       |
|          | 108.4       | 271          |                          |

|        |
|--------|
| lbf.in |
| Нм     |

\*Соответствует настройкам датчика момента 100%.  
Минимальный момент соответствует настройкам датчика момента 40%.  
Замечание: Механические стопоры настраиваются +/-5°.



## Сводка рабочих характеристик

### 1.2 Потребление электроэнергии приводом CVA

Привод CVA разработан очень эффективным, с малым энергопотреблением.

Сравнительно низкое энергопотребление, измеренное при регулировании (непрерывное 2 Гц, 2% циклическое испытание), связано с энергией инерции, которая преобразуется обратно в электроэнергию и сохраняется. Эта энергия может быть использована для ускорения двигателя в противоположном направлении.

Если установлен блок резервного питания, то при включении питания будет происходить зарядка суперконденсаторов. Во время зарядки будет мигать светодиодный индикатор, а также запрещена эксплуатация. Время зарядки приведено ниже в таблице.

смотреть Характеристики двигателей для приводов серии CVA в публикации PUB042-010.

| Модель              | CVL-500 | CVL-1000 | CVL-1500 | CVL-5000 | CVQ-1200 | CVQ-2400 |
|---------------------|---------|----------|----------|----------|----------|----------|
| Время зарядки (сек) | 30      | 100      | 100      | 300      | 100      | 200      |

### 1.3 Характеристики управления положением

Следующие характеристики управления положением на основании управления от системы по 4-20мА, работающим приводом CVA с максимальным ходом, номинальной скоростью и постоянным усилием с минимальной зоной нечувствительности и линейной

характеристикой запроса/арматуры. Разрешение определено как: минимальное изменение входного сигнала для гарантированного ответа.

Управление положением 4-20 мА – % диапазона задающего сигнала

|            |              |
|------------|--------------|
| Разрешение | $\geq 0.1\%$ |
| Линейность | $\leq 0.5\%$ |

### 1.4 Характеристики обратной связи по положению

Следующие характеристики обратной связи по положению на основании работающего привода CVA с максимальным ходом с заданной линейной характеристикой.

Обратная связь автоматически калибруется по установленным крайним положениям. Разрешение определено как: минимальное изменение в положении/ усилении требуется для изменения сигнала обратной связи.

Обратная связь 4-20 мА – % диапазона сигнала обратной связи

|            |              |
|------------|--------------|
| Разрешение | $\geq 0.1\%$ |
| Линейность | $\leq 0.5\%$ |

Окончательные характеристики будут определены процессом, арматурой и системой управления.





## Стандартные характеристики

### 2 Введение

Приводы серии CVA содержат все необходимое, и специально спроектированы для непрерывного дистанционного электрического управления регулирующей арматурой.

Приводы состоят из электродвигателя, редуктора, контроллера электродвигателя с ограничением рабочего хода и усилия / момента, электронного логического управляющего устройства и контрольной аппаратуры – заключенных во влагонепроницаемом корпусе с двойным уплотнением. Доступны взрывозащищенные корпуса, соответствующие международным и национальным требованиям.

Все настройки осевого усилия/крутящего момента и положения и конфигурирование привода осуществляются без вскрытия корпуса через КПК с *Bluetooth*<sup>®</sup>, программное обеспечение доступно к бесплатной загрузке с [www.rotork.com](http://www.rotork.com)

Требования к корпусу и выбранные параметры необходимо указывать в запросе.

Пример опросного листа на странице 22 содержит описание основной информации, необходимой для получения предложения. При наличии проекта, рамочного соглашения или технических требований к рабочему заданию, Роторк будет рада проанализировать их в деталях.

Нет необходимости указывать тип или размер привода – Роторк предоставит наиболее экономичное решение на основании предоставленной информации.



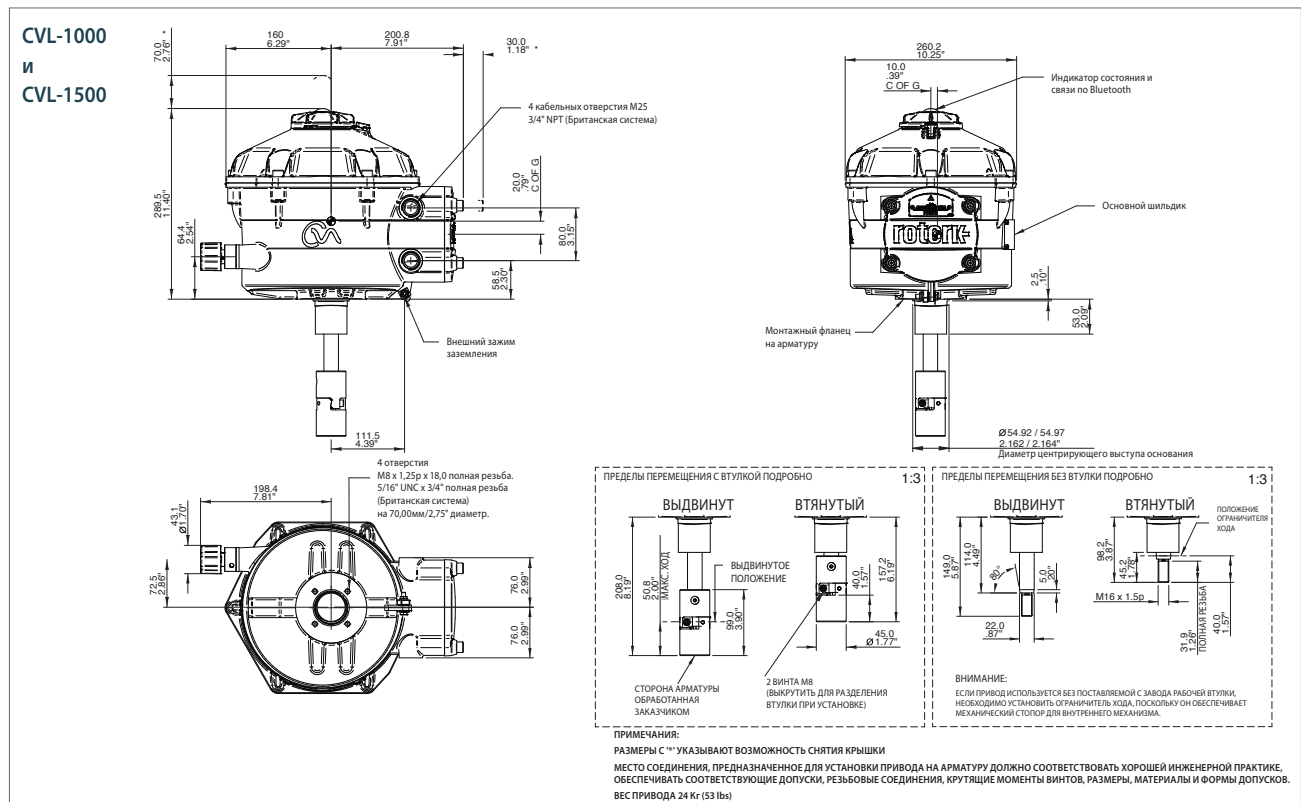
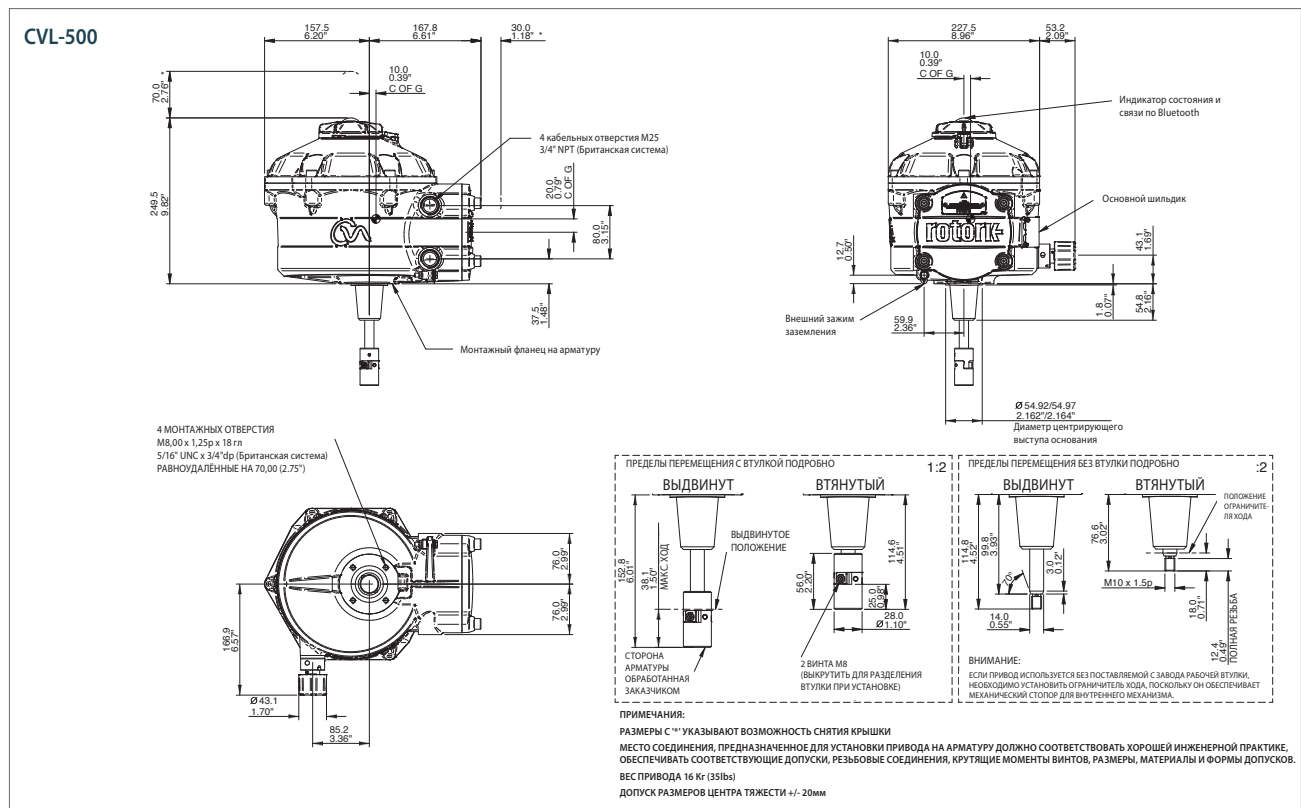
## Стандартные характеристики

### 2.1 Опросный лист

| Страница | Технические требования                           | Параметры                 | Детализация                         |
|----------|--|---------------------------|-------------------------------------|
| 19       | Тип Арматуры                                     | Четвертьоборотный         | ° Вращения                          |
|          |  | Линейный                  | Длина хода (in/мм)                  |
| 27       | Режим работы                                     | Регулирующих пусков в час | Указать количество или "непрерывно" |
| 19       | Время срабатывания                               | (o - in - мм в сек)       | Указать                             |
| 19       | Запирающий момент/усилие                         | Нм (lbf.in) / Н (lbf)     | Указать                             |
| 19       | Регулирующий момент/усилие                       | Нм (lbf.in) / Н (lbf)     | Указать                             |
| 27-29    | Рабочая Температура                              | Стандартный и Низкий      | Подробно смотреть стр.24-26         |
| 20       | Силовое питание                                  | 1-фаза – Вольт – Гц       | Указать                             |
|          |  | DC - постоянный ток       | только 24 В DC                      |
| 7        | Безопасное положение при потере силового питания | Не требуется              |                                     |
|          |  | Закрето                   |                                     |
|          |  | Не двигаться              |                                     |
|          |  | Открыто                   |                                     |
|          |  | Промежуточное %           |                                     |
| 7        | Искробезопасные входы/выходы                     | Да                        |                                     |
|          |  | Нет                       |                                     |
| 28       | Корпус   | Не взрывозащищенный       | Уровень защиты по IP / Nema         |
|          |  | Взрывозащищенный          |                                     |
| 10-14    | Дистанционное управление/ Индикация              | 4-20 mA                   |                                     |
|          |  | HART                      |                                     |
|          |  | Profibus                  |                                     |
|          |  | Foundation Fieldbus       |                                     |
|          |  | Pakscan                   |                                     |
|          |  | Modbus                    |                                     |
|          |  | RIRO                      |                                     |
| 9        | Ручной дублёр                                    | Да                        |                                     |
|          |  | Нет                       |                                     |
|          | Внешние выключатели                              | Указать                   |                                     |
|          |  | Указать                   |                                     |
|          |  | Указать                   |                                     |
|          | Посадочное место под привод                      | Указать                   |                                     |
|          |  | Указать                   |                                     |

# Стандартные характеристики

## 3 CVA Основные размеры

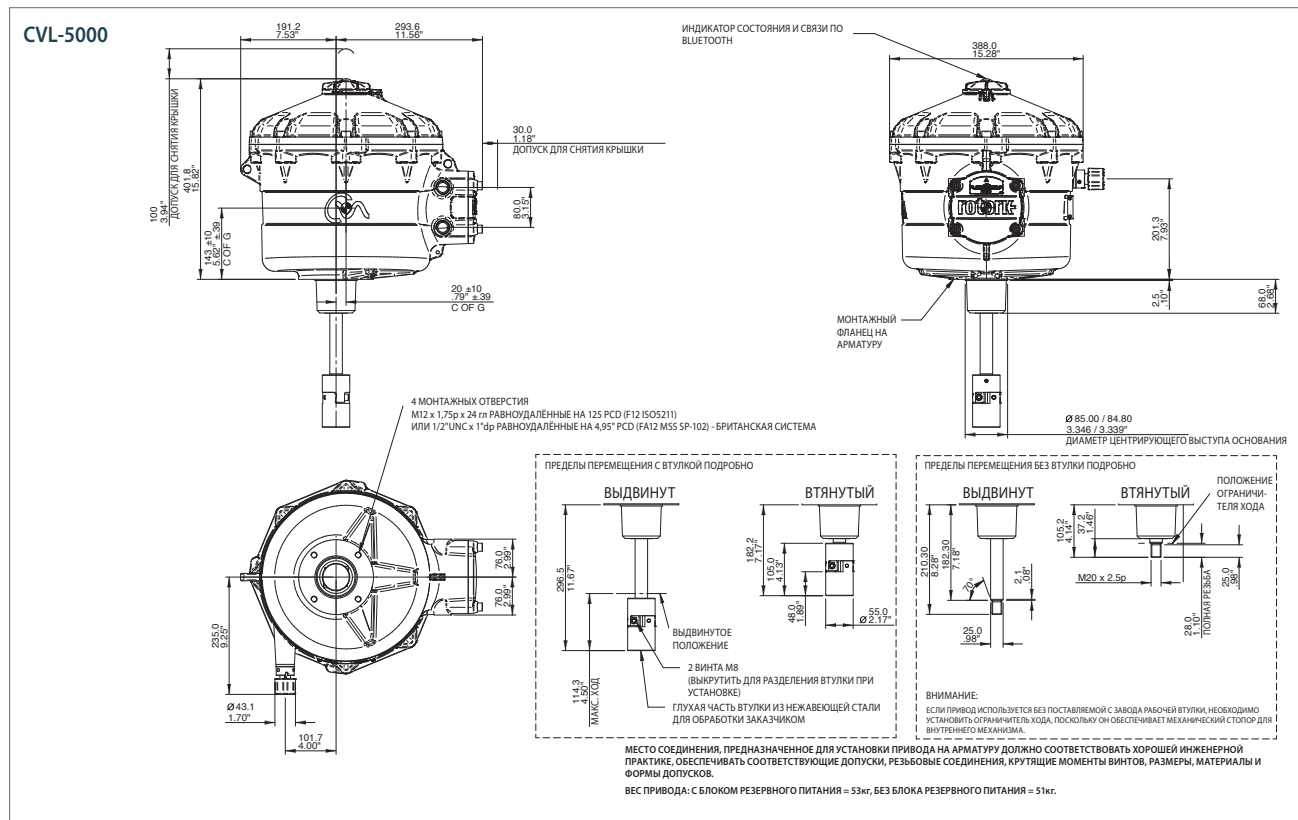


ПРИМЕЧАНИЯ: Размеры с \*\* указывают возможность снятия крышки. Приблизительный вес привода CVL-500 16кг (35lbs), приблизительный вес привода CVQ-1200 18кг (40lbs). Место соединения, предназначенное для установки привода на арматуру должно соответствовать хорошей инженерной практике, обеспечивать соответствующие допуски, резьбовые соединения, крутящие моменты винтов, размеры, материалы и формы допусков.



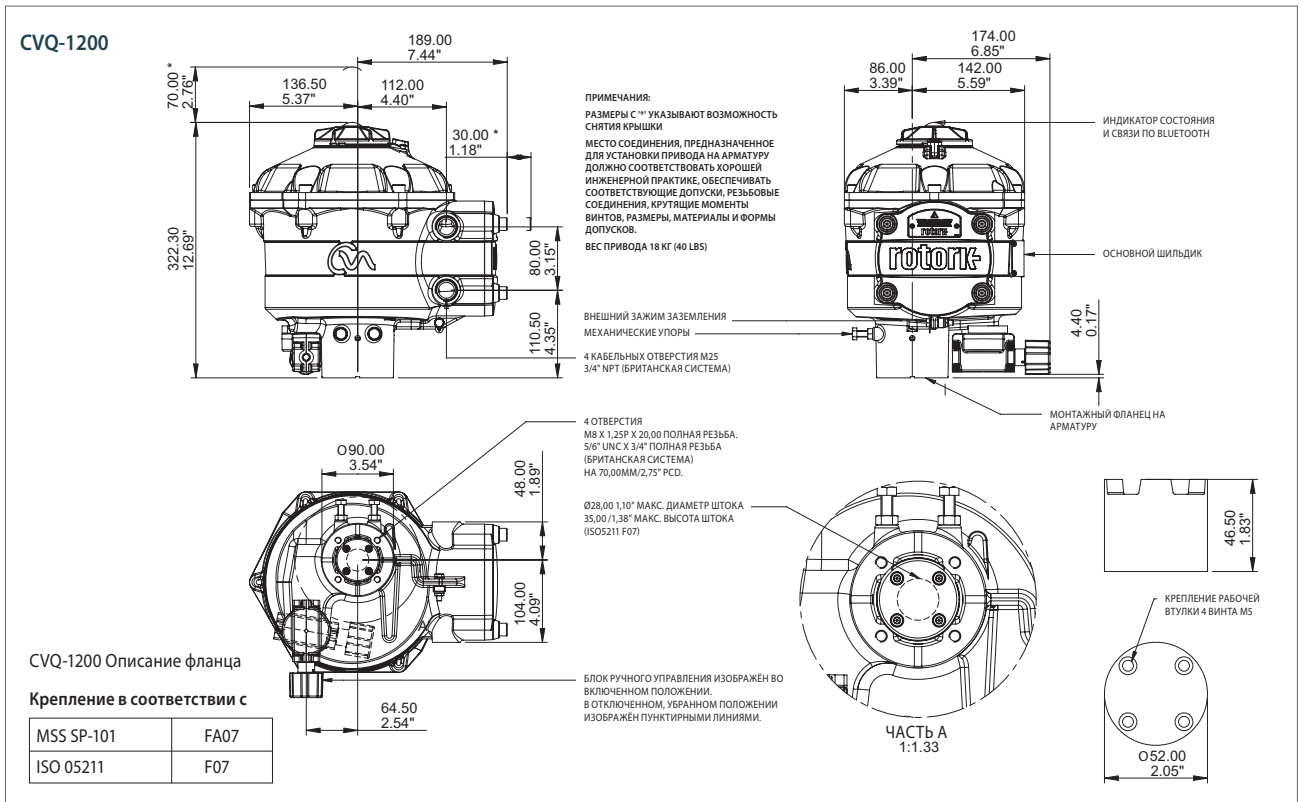
# Стандартные характеристики

## 3 CVA Основные размеры



# Стандартные характеристики

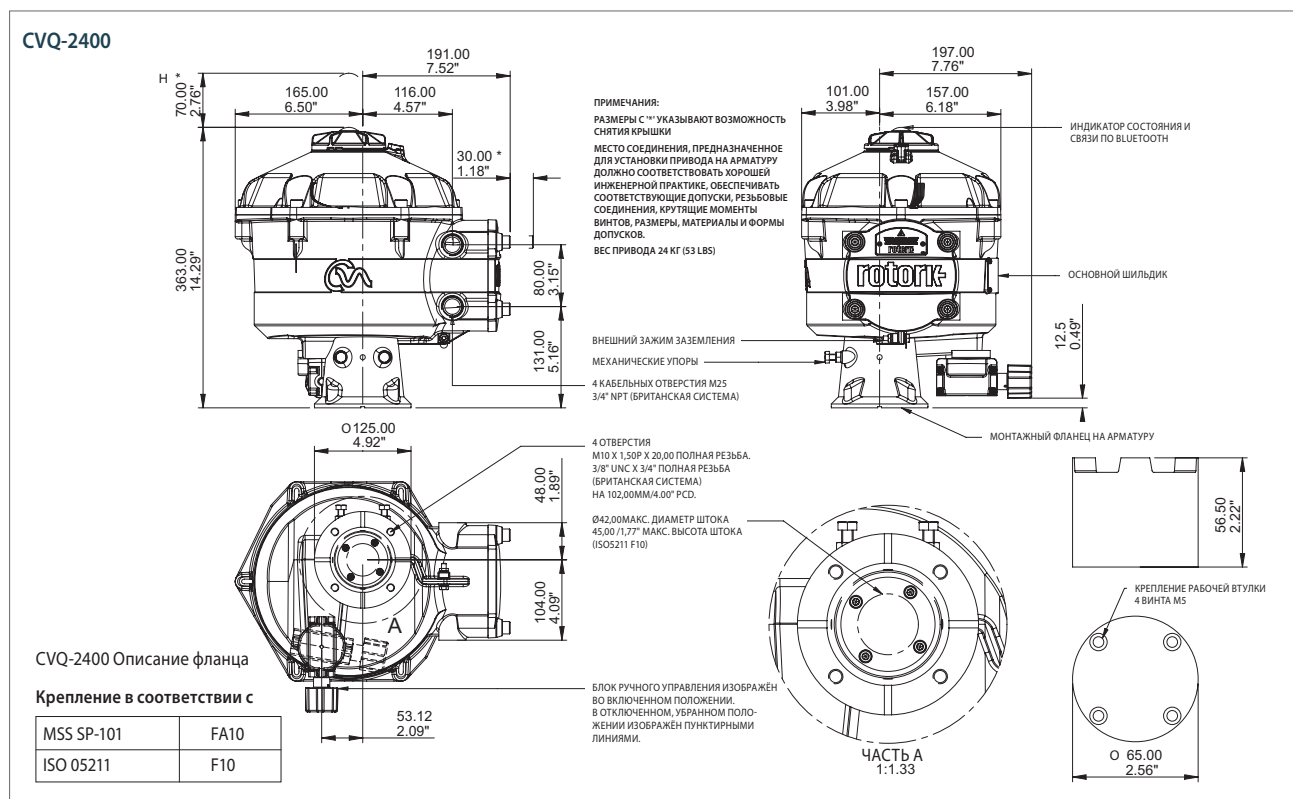
## 4 CVA Основные размеры





# Стандартные характеристики

## 4 CVA Основные размеры



ПРИМЕЧАНИЯ: Размеры с \*\* указывают возможность снятия крышки. Приблизительный вес привода CVL-1500 24кг (53lbs). Приблизительный вес привода CVQ-2400 24кг (53lbs). Место соединения, предназначенное для установки привода на арматуру должно соответствовать хорошей инженерной практике, обеспечивать соответствующие допуски, резьбовые соединения, крутящие моменты винтов, размеры, материалы и формы допусков.





## Стандартные характеристики

### 5 Характеристики конструкции

#### 5.1 Режим работы

| Классификация режима | Тип привода | Характеристика работы  |
|----------------------|-------------|--|
| Регулирование        | CVL / CVQ   | S9 – Режим работы с непостоянной нагрузкой и различной скоростью, предназначен для непрерывного неограниченного регулирования. |

#### 5.2 Срок службы

| Классификация режима | Тип привода | Размер   | Минимальное значение срока службы   |  |
|----------------------|-------------|----------|---|--|
|                      |             |          | Миллионов циклов на 1% хода с 75% нагрузкой, имитирующих реальные условия применения* | Миллионов циклов на 10% хода при 100% нагрузке |
| Регулирование        | CVL         | CVL-500  | 40  | 20   |
|                      |             | CVL-1000 | 12  | 6  |
|                      |             | CVL-1500 | 12  | 6  |
|                      |             | CVL-5000 | 5   | 2.5  |
| Регулирование        | CVQ         | CVQ-1200 | 16  | 8  |
|                      |             | CVQ-2400 | 12  | 6  |

\* Тестирование использует 1% перемещения с 75% нагрузкой периодически изменяя положение на основании обычной модели распределения вокруг положения 50%.

#### 5.3 Вибрация, ударная нагрузка и шум

Приводы CVA рассчитаны на применение при вибрации и ударных нагрузках не превышающих следующие:

| Тип                | Уровень   |
|--------------------|---|
| Заводская вибрация | 1g общее среднеквадратичное значение для всех вибраций частотой от 10 до 1000 Гц.   |
| Ударная нагрузка   | 5 g максимальное ускорение.   |
| Сейсмика           | 2 g ускорение в диапазоне частот от 1 до 50 Гц, если требуется работоспособность во время и после события.<br>5 g при диапазоне частот от 1 до 50 Гц, если требуется сохранение только структурной целостности. |
| Испускаемый шум    | Независимые испытания показали, что на 1 м создаваемый шум не превышает 61 дБ(А).   |

Указаны уровни на монтажной поверхности привода.

Следует отметить, что эффект вибрации является кумулятивным и поэтому у привода, подвергшегося значительным уровням может сократиться срок службы.

#### 5.4 Рабочая Температура

Ниже указаны диапазоны температур окружающей среды для приводов CVA. Смотреть в разделе 6.2 ограничения по рабочим температурам для сертификатов взрывобезопасности. Для температур вне указанного диапазона свяжитесь с Роторк.

| Тип привода | Стандартная Температура*       | Низкотемпературный вариант*    |
|-------------|--------------------------------|--------------------------------|
| CVL / CVQ   | -30 до +70 °C (-22 до +158 °F) | -40 до +60 °C (-40 до +140 °F) |

\*\* Сертификаты взрывобезопасности определяют допустимые рабочие температуры. Смотреть раздел 6.

## Стандартные характеристики

### 6 Невзрывозащищенные и взрывозащищенные корпуса

Все взрывозащищенные и невзрывозащищенные корпуса приводов серии CVA влагонепроницаемые до IP68/NEMA 4 и 6.

Использование для ввода в эксплуатацию и настройки *Bluetooth* не требует снятия крышек и поэтому собранные на заводе герметичный корпус защищает внутренние компоненты в течении всего срока службы привода. Клеммный блок изолирован от других частей двойным уплотнением Роторк, что обеспечивает влагонепроницаемость во время подсоединения кабеля на месте установки при снятой крышке клеммного блока.

Приводы CVA доступны со следующим типами корпусов с указанными диапазонами рабочих температур. Там где указаны варианты температуры, требуется изменение некоторых компонентов приводов и следовательно необходимо указывать температурные требования. Доступны сертификаты взрывозащиты для других стран; пожалуйста свяжитесь с Роторк.

#### 6.1 Невзрывозащищенные корпуса

##### WT: Стандартный влагонепроницаемый

| Стандарт           | Норма                    | Стандартная Температура        | Низкотемпературный вариант     |
|--------------------|--------------------------|--------------------------------|--------------------------------|
| BS EN 60529 (1992) | IP68 – 7метров / 72 часа | -30 до +70 °C (-22 до +158 °F) | -40 до +60 °C (-40 до +140 °F) |
| NEMA (США)         | 4 & 6                    | -30 до +70 °C (-22 до +158 °F) | -40 to +60 °C (-40 до +140 °F) |
| CSA (Канада)       | 4 & 4X                   | -30 до +70 °C (-22 до +158 °F) | -40 до +60 °C (-40 до +140 °F) |

#### 6.2 Взрывозащищенные корпуса

Приводы серии CVA изготовлены в соответствии со следующими стандартами:

##### Европейская Директива по Взрывоопасным Зонам – ATEX

| Директива/Стандарт | Норма            | Стандартная Температура       | Низкотемпературный вариант     |
|--------------------|------------------|-------------------------------|--------------------------------|
| II 2GD             | Exd [ia] IIB T4  | -20 до +60 °C (-4 до +140 °F) | -40 до +60 °C (-40 до +140 °F) |
| II 2GD             | Exd [ia] IIC T4  | -20 до +60 °C (-4 до +140 °F) | -40 до +60 °C (-40 до +140 °F) |
| II 2GD             | Exde [ia] IIB T4 | -20 до +60 °C (-4 до +140 °F) | -40 до +60 °C (-40 до +140 °F) |
| II 2GD             | Exde [ia] IIC T4 | -20 до +60 °C (-4 до +140 °F) | -40 до +60 °C (-40 до +140 °F) |

##### Международные стандарты IECEx для взрывоопасных зон

| Директива/Стандарт | Норма            | Стандарт Температура          | Низкотемпературный вариант     |
|--------------------|------------------|-------------------------------|--------------------------------|
| IECEx              | Exd [ia] IIB T4  | -20 до +60 °C (-4 до +140 °F) | -40 до +60 °C (-40 до +140 °F) |
| IECEx              | Exd [ia] IIC T4  | -20 до +60 °C (-4 до +140 °F) | -40 до +60 °C (-40 до +140 °F) |
| IECEx              | Exde [ia] IIB T4 | -20 до +60 °C (-4 до +140 °F) | -40 до +60 °C (-40 до +140 °F) |
| IECEx              | Exde [ia] IIC T4 | -20 до +60 °C (-4 до +140 °F) | -40 до +60 °C (-40 до +140 °F) |

Примечание: Искробезопасное подключение [ia] является дополнительным вариантом.

## Стандартные характеристики

### 6.2 Взрывозащищенные корпуса (продолжение).

#### Стандарт США по Взрывоопасным Зонам – Сертификат Взрывобезопасности Factory Mutual (FM) по статье NEC 500

| Класс | Раздел | Группы  | Стандартная Температура | Низкотемпературный вариант |
|-------|--------|---------|-------------------------|----------------------------|
| I     | 1      | C, D    | -20 до +60 °C           | -40 до +60 °C              |
| II    | 1      | E, F, G | (-4 до +140 °F)         | (-40 до +140 °F)           |
| I     | 1      | B, C, D | -20 до +60 °C           | -40 до +60 °C              |
| II    | 1      | E, F, G | (-4 до +140 °F)         | (-40 до +140 °F)           |

#### Стандарт Канады по Взрывоопасным Зонам – Канадская Ассоциация Стандартов (CSA EP) по статье NEC 500

| Класс | Раздел | Группы  | Стандартная Температура | Низкотемпературный вариант |
|-------|--------|---------|-------------------------|----------------------------|
| I     | 1      | C, D    | -20 до +60 °C           | -40 до +60 °C              |
| II    | 1      | E, F, G | (-4 до +140 °F)         | (-40 до +140 °F)           |
| I     | 1      | B, C, D | -20 до +60 °C           | -40 до +60 °C              |
| II    | 1      | E, F, G | (-4 до +140 °F)         | (-40 до +140 °F)           |

#### INMETRO

| Норма Директивы/Стандарта | Стандартная Температура          | Низкотемпературный вариант        |
|---------------------------|----------------------------------|-----------------------------------|
| Ex d IIB T4 Gb IP6X       | -20 до +60 °C<br>(-4 до +140 °F) | -40 до +60 °C<br>(-40 до +140 °F) |
| Ex de IIB T4 Gb IP6X      | -20 до +60 °C<br>(-4 до +140 °F) | -40 до +60 °C<br>(-40 до +140 °F) |
| Ex d IIC T4 Gb IP6X       | -20 до +60 °C<br>(-4 до +140 °F) | -40 до +60 °C<br>(-40 до +140 °F) |
| Ex de IIC T4 Gb IP6X      | -20 до +60 °C<br>(-4 до +140 °F) | -20 до +60 °C<br>(-4 до +140 °F)  |

#### TR TC

| Норма Директивы/Стандарта | Стандарт Температура           |
|---------------------------|--------------------------------|
| 1ExdIIBT4                 | -40 до +60 °C (-40 до +140 °F) |
| 1ExdIICT4                 | -40 до +60 °C (-40 до +140 °F) |
| 1ExdeIIBT4                | -40 до +60 °C (-40 до +140 °F) |
| 1ExdeIICT4                | -40 до +60 °C (-40 до +140 °F) |





## Стандартные характеристики

### 7 Нормативные стандарты

Выполнение Директив Европейского Экономического Сообщества позволяет наносить на приводы серии маркировку в соответствии с положениями Директивы по Механическому Оборудованию

| Директива                            | Применима к                                     | Ссылка  |
|--------------------------------------|---|---|
| Электромагнитная себестоимость (ЭМС) | Невосприимчивость к электромагнитному излучению | 2004/108/EC по применению BS EN 61326-1:2006  |
| Низкое напряжение (LV)               | Электробезопасность                             | 2006/95/EC по применению BS EN 601010-1:2001  |
| Механическое оборудование*           | Безопасность изделия                            | Приводы соответствуют условиям Директивы по Механическому Оборудованию (98/37/EC) с поправками 98/79/EC. Привод CVA не должен запускаться в работу до тех пор, пока для оборудования, в которое он встроен, не будет подтверждено соответствие Декларации по Механическому Оборудованию * |
| Отходы электрооборудования           | Не подлежит действию (WEE) Директивы            |   |

\*\* Приводы не классифицируются как машины в соответствии с Директивой о Механическом Оборудовании. Свяжитесь с Rotork для получения копии Декларации.

### 8 Окраска

Стандартная окраска – полиэфтерное порошковое покрытие синий по спецификации. Доступны дополнительные цвета окраски и покрытия, обращайтесь за дополнительной информацией.

#### Примечания

Описание T86:

ISA-75.25.01-2000 (R2006) - Испытательная Процедура Измерения Реакции Регулирующей Арматуры на Ступенчатое Входное Воздействие. (Ранее ANSI/ISA-75.25.01-2000)

Определяется как:

3,28 Время отработки шага (T86):

Интервал времени с начала ступенчатого изменения входного сигнала и моментом динамической реакции (привода и арматура) достигает 86,5% от стабильной величины. Время установления показания включает запаздывание перед динамической реакцией.

T86b (основное время отклика) больше T861 (втягивать/открывать) или 862 T862 (выдвигать/закрывать).

## Примечания



# rotork®

Новый уровень управления потоками



PUB042-001-00  
Выпуск 10/13

ООО «ТИ-СИСТЕМС» ИНЖИНИРИНГ И ПОСТАВКА ТЕХНОЛОГИЧЕСКОГО ОБОРУДОВАНИЯ  
Интернет: [www.tisys.ru](http://www.tisys.ru) [www.tisys.kz](http://www.tisys.kz) [www.tisys.by](http://www.tisys.by) [www.tesec.ru](http://www.tesec.ru) [www.ти-системс.рф](http://www.ти-системс.рф)  
Телефоны: +7 (495) 7774788, 7489626, 5007155, 54 Эл. почта: [info@tisys.ru](mailto:info@tisys.ru) [info@tisys.kz](mailto:info@tisys.kz) [info@tisys.by](mailto:info@tisys.by)